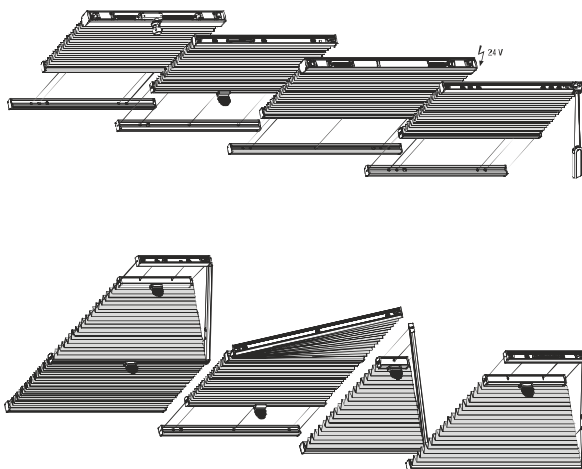


## Plissee Typen P3600-P3663



**Verehrte Kundin, verehrter Kunde,**

dieses maßgerechte Plissee wurde speziell für Ihre Bedürfnisse hergestellt. Hochwertige Materialien und ein formvollendetes Design gewährleisten eine lange Lebensdauer und bieten somit viel Freude an dem erworbenen Produkt.



**Bitte lesen Sie die nachfolgenden Hinweise sorgfältig vor der Montage**



Fachkundige Montage erforderlich.  
Unsachgemäße Montage kann zu Unfällen führen.  
Installationen im 230 V Bereich dürfen nur von autorisierten Fachleuten durchgeführt werden.  
Ausführungsänderungen nur nach Absprache mit dem Hersteller.

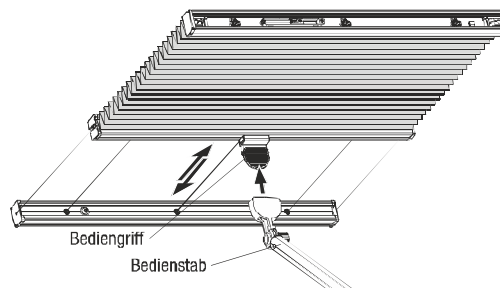
Montageschrauben zur Befestigung sind nicht beigelegt.  
Achten Sie bitte darauf, dass Sie Schrauben entsprechend der Fensterbeschaffenheit und mit ausreichender Haltekraft verwenden!



Um Strangulierungen und Verknötungen zu vermeiden, die Länge von Schnüren und Ketten anpassen und außerhalb der Reichweite von Kindern halten.  
Kinderbetten und andere Möbel nicht in die Nähe von Schnüren stellen.  
Um den Zugang zu Schnüren zu vermindern sollten Schnurhalter angebracht werden.

Fernbedienungen außerhalb der Reichweite von Kindern halten.

Gespannte Plissee-Anlagen schließt bzw. öffnet man durch das Verschieben des Bediengriffes, evtl. mit Hilfe des Bedienstabes. Bedienstab auf Bediengriff aufsetzen.



## Pflege

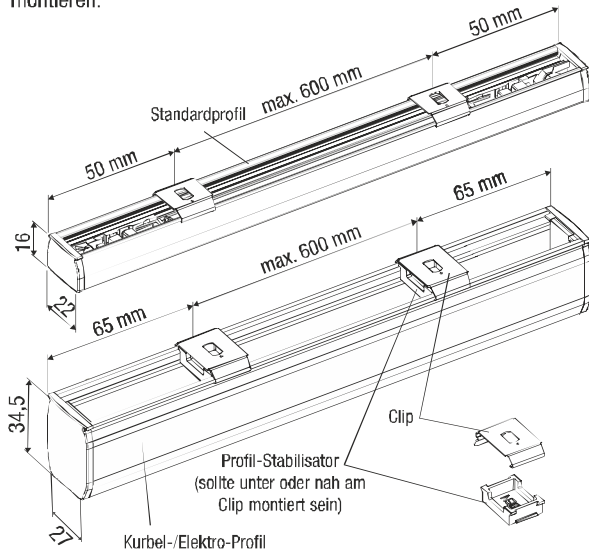
Unsere Stoffe sind dank eines speziellen Herstellungsverfahrens antistatisch ausgerüstet und daher staub- und schmutzresistent.

Gelegentliches abbürsten mit einer weichen Bürste oder Staubwedel ist in der Regel ausreichend.

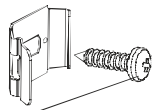
Weitere Pflegeinformationen entnehmen Sie bitte der Waschanleitung.

## Montage

Die Clips 50 mm (Standardprofil) bzw. 65 mm (Kurbel-/Elektro-Profil) von außen und mit einem max. Abstand von 600 mm montieren.

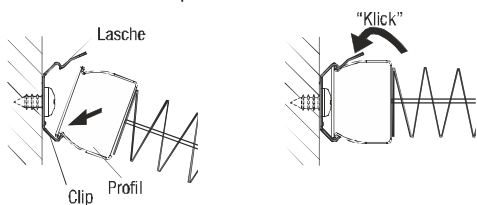


### Montage mit Clip



Empfehlung: DIN 7981 Ø 3,9 x 16 mm (für Holz- oder Kunststofffenster)

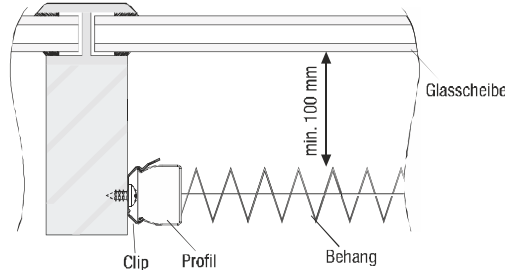
Die Kante des Profils schräg in den Clip (gegenüber der Lasche) einsetzen und dann in den Clip hinein schwenken bis es einklickt.



Zur **Demontage** drücken Sie die Lasche des Clips hoch, um das Profil aus dem Clip entnehmen zu können.

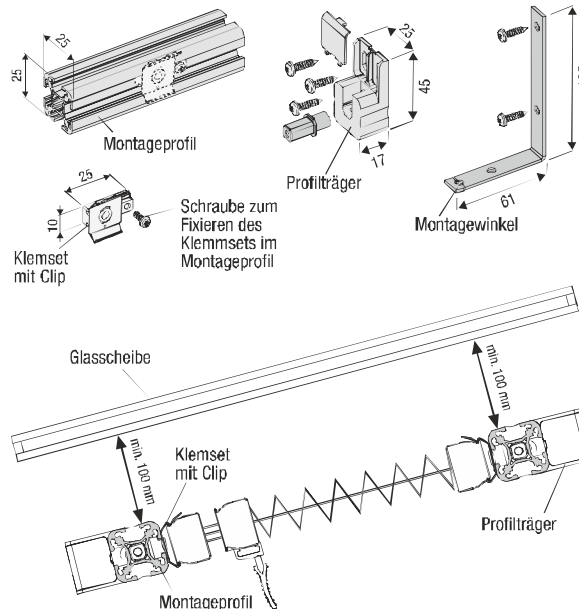
## Montage

Achten Sie bitte darauf, dass zwischen der Plissee-Anlage und der Glasscheibe ein Mindestabstand von 100 mm eingehalten wird, um eine ausreichende Luftzirkulation zu gewährleisten. Ebenfalls sollten Lüftungsschlitze berücksichtigt werden. Bei unzureichender Luftzirkulation kann es zu Hitzestaus und Kondenswasserbildung kommen. Für Stoffbeschädigungen durch Tropfwasser oder Insektenexkremente können wir keine Haftung übernehmen.



## Montagemöglichkeiten

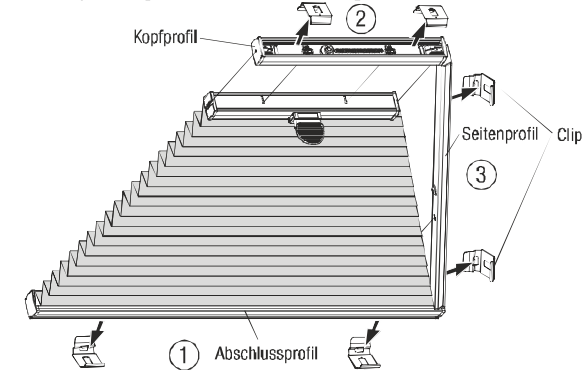
### Montage mit Montageprofil und Clip



## Montagemöglichkeiten

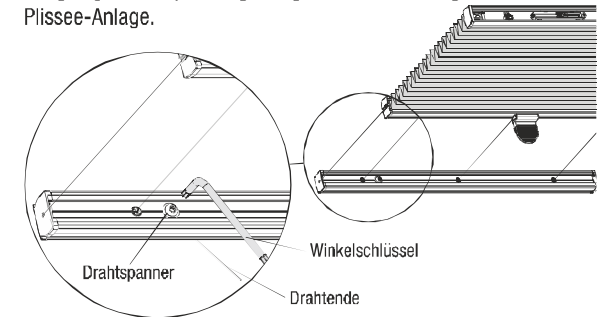
### Gespannte Sonderformen

1. Zuerst die Clips unten montieren und das Abschlussprofil einklicken.
2. Clips oben montieren und Kopfprofil einklicken.
3. Clips für Seitenprofile montieren und Seitenprofile einklicken. Drahtspannung mit Winkelschlüssel angleichen.



## Drahtspannung einstellen

Endgültige Drahtspannung erfolgt **nach** der Montage der Plissee-Anlage.



1. Drahtende durch Zange bzw. Hand sichern.
2. Schraube leicht lösen (Winkelschlüssel links herum drehen).
3. Draht auf Spannung bringen (mit einer Zange bzw. von Hand).
4. Schraube festziehen (Winkelschlüssel rechts herum drehen).
5. Endgültige Drahtspannung wird durch weiteres Festdrehen des Drahtspanners erzielt.

Bei Plissee-Anlagen mit mehreren Drähten, Schritt 1-5 wiederholen.

**Hinweis:** Endgültige Spannung der Drähte gleichmäßig erzeugen.

## Hinweise

### Belüftung / Mindestabstand zur Glasscheibe

#### **! Eine gute Belüftung muss vorhanden sein**

Dafür sind sowohl ein **Mindestabstand zur Verglasung** als auch **Lüftungsschlitze oben und unten** Voraussetzung.

Um eine ausreichende Luftzirkulation zu gewährleisten, sollte zwischen der Plissee-Anlage und der Glasscheibe ein **Mindestabstand von 100 mm** eingehalten werden.

Bei unzureichender Luftzirkulation kann es zu Hitzestaus und Kondenswasserbildung kommen.

#### **! Ein Mindestabstand zur Glasscheibe muss vorhanden sein**

##### **Montage unmittelbar an der Glasscheibe:**

Um **Glasbruchschäden** zu vermeiden, muss ein **Mindestabstand zur Glasscheibe** eingehalten werden!

Empfehlung:

Transparente Stoffe **min. 3 mm Hinterlüftungsabstand**

Abdunkelnde Stoffe **min. 5 mm Hinterlüftungsabstand**

(Spezialgläser benötigen aufgrund der Herstelleranweisung eventuell größere Abstände).

Für Stoffbeschädigungen durch Tropfwasser oder Insektenexkremete sowie für Glasschäden können wir keine Gewährleistung übernehmen.

