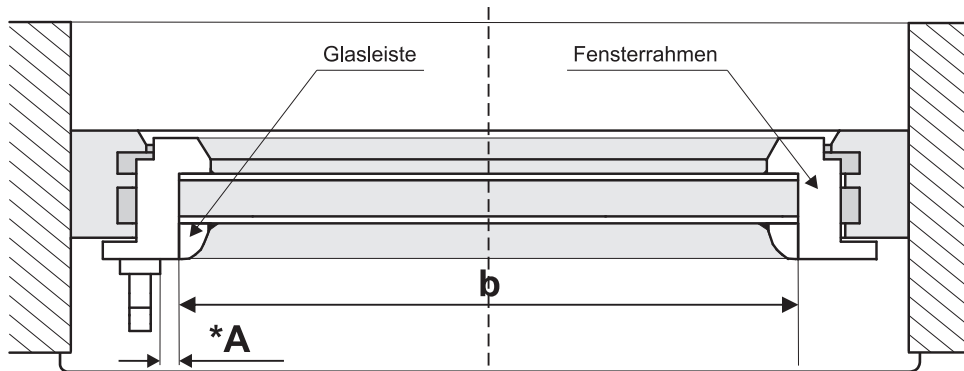


Messanleitung - Doppelrollo Glasleiste

(Typ A-R: mit räumlicher Führungsschiene)

***Vorsicht!** Wenn der Abstand vom Fenstergriff zur Außenkante der Glasleiste (A) weniger als 10 mm beträgt, ist die Anbringung des Produktes am Fensterrahmen nicht möglich.



***A** - Abstand vom Fenstergriff zur Außenkante der Glasleiste (>10 mm)

Beispiele

$$H = h + h_1$$

h	100,0 cm
+ h₁	4,0 cm

$$= H = 104,0 \text{ cm}$$



SYMMETRISCHE MONTAGE

H - Bestellhöhe

h - Höhe zwischen den Außenkanten der Glasleisten

h₁ = 4 cm

(die Hälfte der Kassettenhöhe)

$$B = b + b_1 + b_2$$

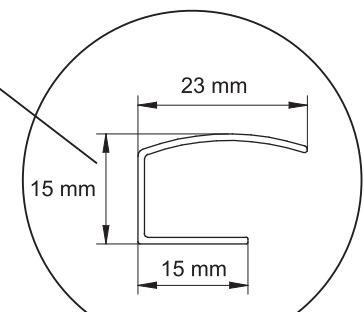
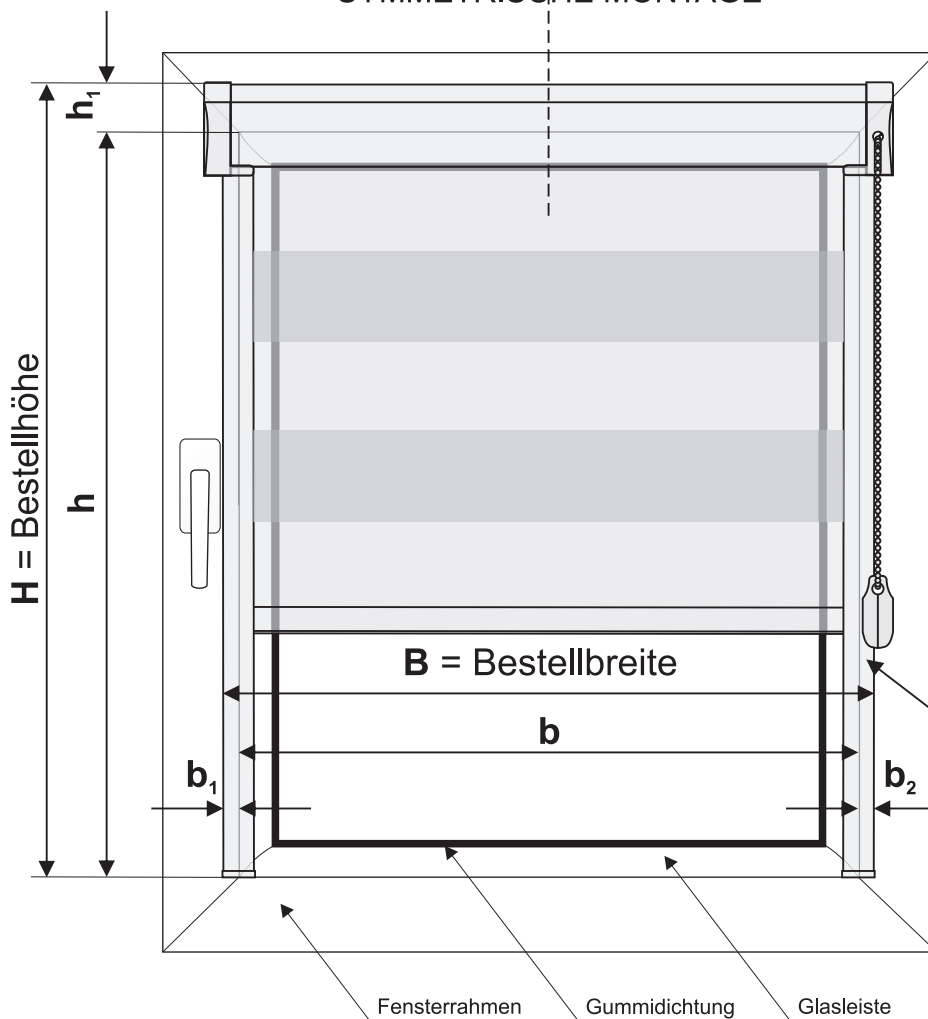
b	100,0 cm
+ b₁	1,5 cm
+ b₂	1,5 cm

$$= B = 103,0 \text{ cm}$$

B - Bestellbreite

b - Breite zwischen den Außenkanten der Glasleisten

b₁, b₂ - Abstände zur Befestigung der Führungsschienen (erforderliche: **b₁ = b₂**)



räumliche Führungsschiene