

Achtung

attention – attention

Kinder können sich in den Schlingen von Schnüren, Ketten oder Gurten zur Bedienung von Sicht- und Sonnenschutzeinrichtungen verfangen oder sich Schnüre um den Hals wickeln und sich unter Umständen dadurch strangulieren. Schnüre, Ketten und Gurte sind außer Reichweite von Kindern zu halten, um Verwicklungen und Strangulierungen zu vermeiden. Betten, Kinderbetten und Möbel sind entfernt von Bedienungen für Sicht- und Sonnenschutz-einrichtungen aufzustellen.

Children can get caught in the loops of cords, chains or straps that operate window coverings or they can wrap cords around their necks and strangle thereby. Keep cords, chains and straps out of reach of children to avoid entanglement and strangulation. Move beds, cots and furniture away from window covering operations.

Les enfants peuvent se prendre dans cordons, chaînettes ou courroies qui actionnent les stores de protection solaire et visuelle ou ils peuvent enrouler les cordons autour leur cou et ainsi s'étrangler. Maintenez les cordons, chaînettes et courroies hors de portée des enfants pour éviter de s'étrangler ou de s'emmêler. Placez les lits, berceaux et meubles à l'écart des manipulations des stores de protection solaire et visuelle.

Entspricht EN 13120

according to EN 13120 – selon EN 13120

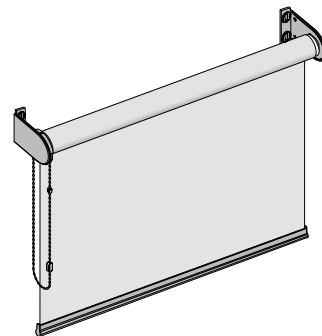
■ Rollos

roller blind Maxi Basis – store enrouleur Maxi Basis

Maxirollo Basis

Montage- und Bedienungsanleitung

*assembly and operating instructions
notice de montage et mode d'emploi*



799 028 303



799028303

technische Änderungen vorbehalten

6 / 2013

subject to technical change

sous réserve de modifications techniques

allgemeine Hinweise

general advice – indications générales

MONTAGEHINWEISE

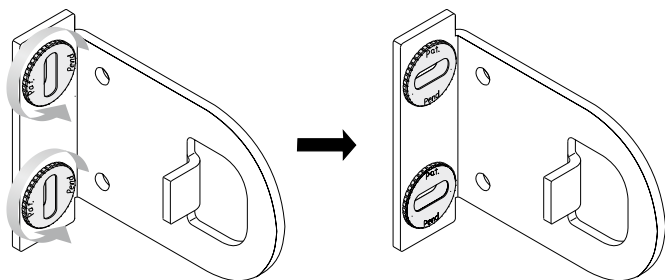
- Stoffablauf zumeist fensterseitig
- zwischen Träger und Welle ca. 2 mm Spiel berücksichtigen
- zum genauen waagerechten Ausrichten der Metallträger Kunststoff-Unterlegscheiben in gewünschte Position drehen

ASSEMBLY INSTRUCTIONS

- fabric passes on the side of window
- consider a distance of 2 mm between bracket and tube
- for the horizontal adjusting of the metal brackets turn the spacing washer in the desired position

INDICATIONS DE MONTAGE

- déroulement du tissu sur la côte de fenêtre
- considérer un espacement de 2 mm entre support et axe
- pour l'ajustement horizontale des supports métallique tourner les rondelles dans la position désirée



BEDIENUNGSHINWEISE

- nur soweit ausziehen, dass mindestens eine Stofflage auf der Welle bleibt
- Überschlagen der Unterleiste vermeiden
- Seitenzugmechanik niemals ölen
- Kettenstopper ist nicht zu entfernen

OPERATING INSTRUCTIONS

- only pull until at least one fabric layer remains on the tube
- avoid overturning the weighted profile
- never oil the spring or chain mechanism
- do not remove the chain stopper

MODE D'EMPLOI

- tirer le store tant qu'une couche reste sur l'axe
- éviter le capotage du profil de lestage
- ne jamais huiler le ressort ou le mécanisme à chaînette
- n'enlever pas l'arrêt de chaînette

PFLEGEHINWEISE

Staub abbürsten. Bei leichten Verschmutzungen des Rollostoffes ein mildes Reinigungsmittel mit Wasser verdünnen, vorsichtig wischen, nicht reiben, nicht durchnässen, keine Lösungsmittel verwenden.

MAINTENANCE INSTRUCTIONS

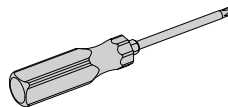
Brush off dust. For light dirt of the roller blinds fabric dilute mild detergent with water, wipe carefully, do not rub and drench, and do not use solvents.

CONSEILS D'ENTRETIEN

Brosser la poussière. Pour ombres légères du tissu diluer un détergent doux avec de l'eau, lessiver prudemment, ne pas frotter, ne pas tremper, ne pas utiliser de solvants.

BENÖTIGTE WERKZEUGE

NECESSARY TOOLS – OUTILAGE NÉCESSAIRES



Kreuzschlitz-Schraubendreher

crosstip screwdriver – tournevis cruciforme

A Metall-Roloträger (Welle \varnothing 52 bzw. 65 mm)

metal bracket (tube \varnothing 52 or 62 mm) – support métallique (axe \varnothing 52 ou 62 mm)

WAND- / NISCHENMONTAGE

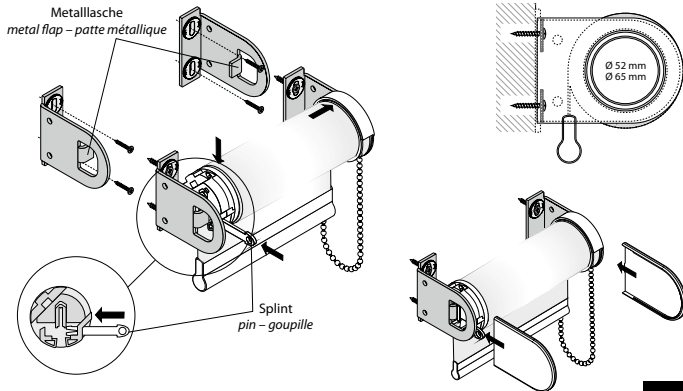
- auf ausreichenden Abstand zur Decke achten, da Rollo über Träger hinausragt (siehe untenstehende Abbildung)
- Bedienseite des aufgerollten Rollos auf Metalllasche stecken
- gegenüberliegende Seite mit offenem Gegenlager anheben und von oben auf Metalllasche schieben (Splint entfernen)
- anschließend mit Splint verschließen

WALL / NICHE FIXATION

- respect a sufficient distance to the ceiling as the blind is wider than the brackets (see illustration below)
- put the operation side of the unrolled blind on the metal flap
- lift up the opposite side with the opened end plug and put it from the top on the metal flap (remove pin)
- close it afterwards with the pin

FIXATION MURALE / EN EMBRASURE

- respecter une distance suffisante au plafond, car le store est plus large que les supports (vois image en bas)
- mettre la côté d'opération du store enroulé sur la patte métallique
- soulever la côté opposite avec le mécanisme butée et pousser-le d'en haut sur la patte métallique (enlever la goupille)
- enfin fermer avec la goupille



3

DECKENMONTAGE

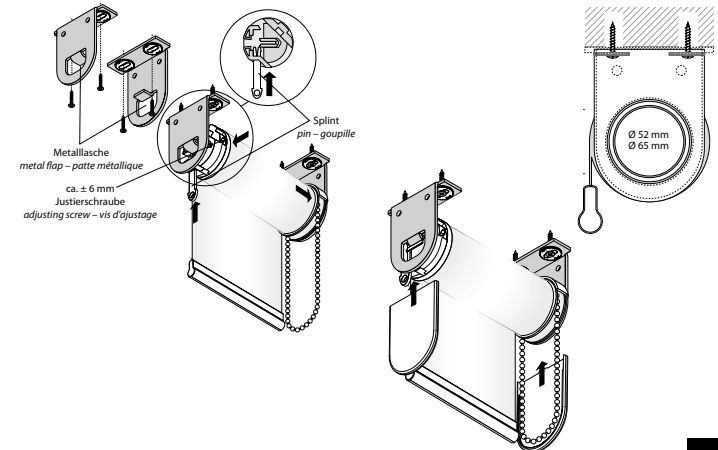
- auf ausreichenden Abstand zur Wand achten
- Bedienseite des aufgerollten Rollos auf Metalllasche stecken
- vorgezogene gegenüberliegende Seite mit offenem Gegenlager nach hinten auf Metalllasche schieben (Splint entfernen)
- anschließend mit Splint verschließen
- falls die Welle nicht in der Waage ist, kann man mit einem Sechskantstiftschlüssel (4 mm) über die Justierschraube die Welle in Waage bringen (\pm 6 mm)

CEILING FIXATION

- respect a sufficient distance to the wall
- put the operation side of the unrolled blind on the metal flap
- put the opposite side with the opened end plug from the back on the metal flap (remove pin)
- close it afterwards with the pin
- if the tube is not horizontal, you can correct that with a hexagon key (4mm) and the adjustable screw (\pm 6mm)

FIXATION PLAFOND

- respecter une distance suffisante au mur
- mettre la côté d'opération du store enroulé sur la patte métallique
- pousser la côté opposite avec le mécanisme butée en arrière sur la patte métallique (enlever la goupille)
- enfin fermer avec la goupille
- si l'axe n'est pas à l'horizontale on peut corriger ça avec une clé imbus (4mm) via la vis d'ajustage (\pm 6 mm)

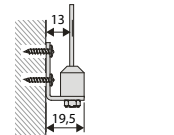
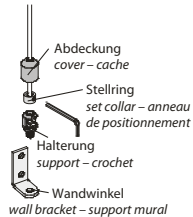
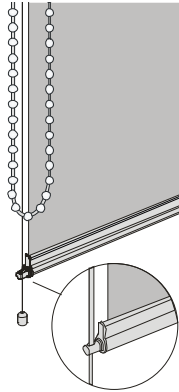


4

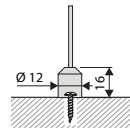
B mit zusätzlicher Seilspannung*

with additional side guiding* – avec câbles de guidage supplémentaire*

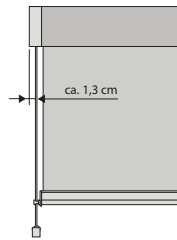
- Winkel mit Halterung an die Wand schrauben oder Halterung auf den Boden montieren
- Stahlseil durch die Öse der Unterschiene führen, Abdeckung und Stellring auf das Seil ziehen
- Stellring am unteren Seilende fixieren und Seil mit Stellring in Halterung einhängen
- Seil auf gewünschte Länge kürzen und Seilspannung durch Verschieben des Stellringes korrigieren
- Stellring fest anziehen und Abdeckung aufschieben
- *fix the bracket with support on the wall or the support on the bottom*
- *guide the steel cable through the eyelet of the bottom rail, put the cover and collar on the cable*
- *fix the set collar on the bottom of the cable and fit it in the support*
- *shorten the cable to the desired length and correct the tension by moving the set collar*
- *tighten set collar and put covers on it*
- *visser le support avec le crochet sur le mur ou fixer le crochet sur le sol*
- *guider le câble d'acier par l'œillet du rail inférieur, mettre le cache et l'anneau sur le câble*
- *fixer l'anneau au fin du câble et accrocher le câble et l'anneau au crochet*
- *raccourcir le câble au largeur désiré et corriger la tension par mouvement de l'anneau*
- *serrer l'anneau et mettre le cache*



Wandbefestigung mit Winkel
wall fixation with bracket
fixation murale avec support



Bodenbefestigung
bottom fixation
fixation au fond



* Seilspannung gehört nicht zum Standard-Lieferumfang

* side guiding is not included in standard delivery

* câbles de guidages ne sont pas inclus dans la livraison standard